

AKTUELL:

Sohlbankprofil Inoutic mit Lippe für System Prestige und Eforte

Sehr geehrter PROFEX-Partner,

gerne nutzen wir die Gelegenheit, Ihnen unseren Newsletter mit einer Produktneuerung aus unserem Hause zukommen zu lassen, um Sie bei unseren Produkten auf dem Laufenden zu halten.

Unser Hauptkatalog enthält unsere Standardprofile, mit denen wir Ihnen als leistungsfähiger Partner der Fensterindustrie zur Seite stehen. Mit dem **SB3017I-L** möchten wir Ihnen ein neues Produkt aus dem Hause PROFEX vorstellen.

Das PROFEX Sohlbankprofil **SB3017I-L** ist passend zum 76 mm System Prestige und zum 84 mm System Eforte von Inoutic.

Die Bezeichnungen lauten entsprechend **SB3017I-L76** und **SB3017I-L84**.

Das Besondere bei beiden Profilen ist, dass das Profil sowohl eine Dichtung zur Alufensterbank, als auch eine Dichtlippe zum Fensterrahmenprofil aufweist.

Die Zeichnungen stellen jeweils das Sohlbankprofil im eingebauten Zustand dar.

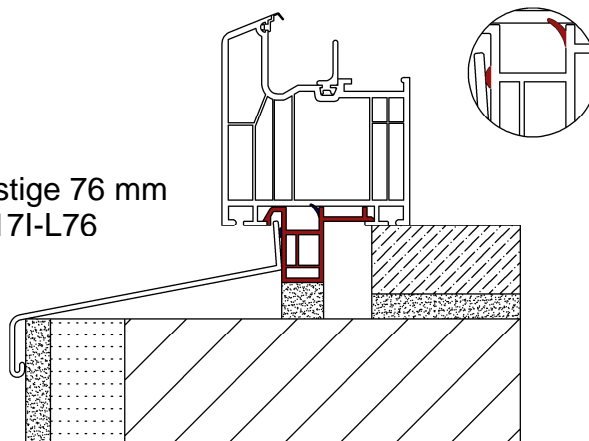
Wenn Sie Interesse haben und ein Angebot oder ein Muster benötigen, schicken Sie uns bitte das Schreiben mit Ihren Angaben zurück!

Wir freuen wir uns auf Ihre Antwort

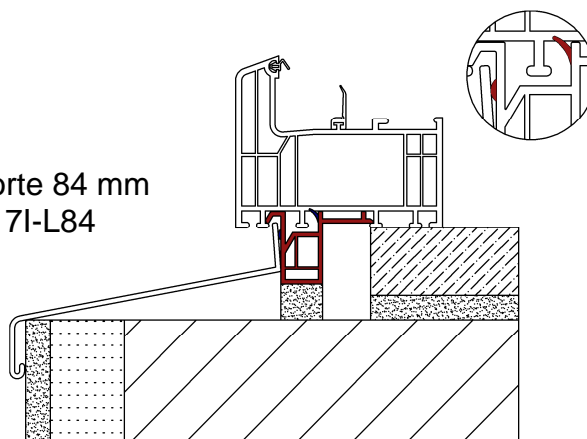
Mit freundlichen Grüßen

Ihr **PROFEX-Team**

Inoutic Prestige 76 mm
SB3017I-L76



Inoutic Eforte 84 mm
SB3017I-L84



RÜCKFAX ☞ +49 (0) 51 73 / 92 37 44

- Ja, wir bitten um ein Angebot
 Ja, wir bitten um ein Muster (gratis)

Firma/Stempel

Ansprechpartner

Telefon

E-Mail