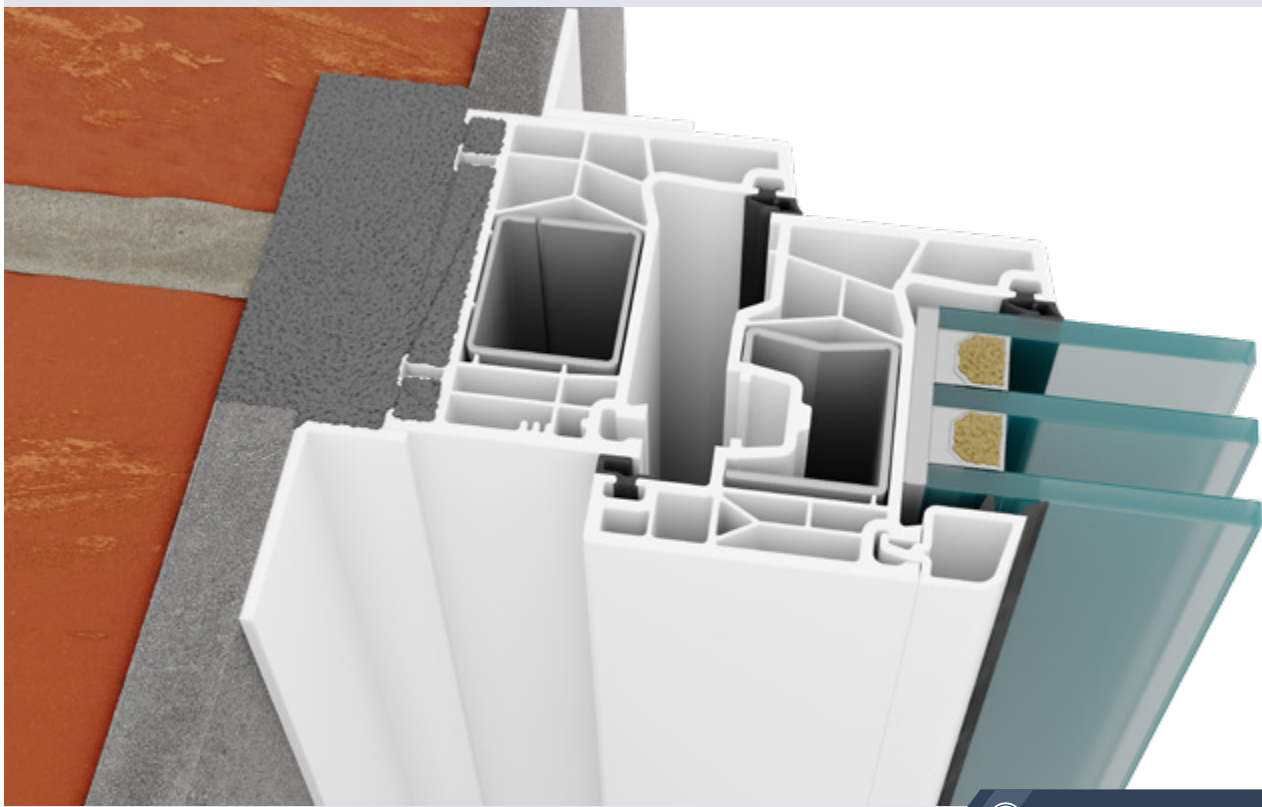


Winkelprofile

1.2	Winkelprofile
Seite 14	Winkel 2,5 und 3,0 mm stark
Seite 15	Winkel 3,0 mm stark mit abgerundeter Außenecke
Seite 16	Winkel 2,0 und 2,5 mm stark mit abgerundeter Außenecke
Seite 17	Hohlkammerwinkel 5,0–6,0 mm stark
Seite 18	Hartschaumwinkel
Seite 19	Klappwinkel 1,8 oder 3,0 mm stark (gleichschenkelig)
Seite 20	Klappwinkel auf Rolle 1,0 mm stark mit Schaumklebeband
Seite 21	Klappwinkel auf Rolle 1,0 mm stark mit flexibler Knickstelle und Schaumklebeband Flachleisten mit Sollbruchstellen 2,0 mm stark (80,0 mm breit, Breite leicht kürzbar)
Seite 22	Z-Winkel 2,8 mm stark



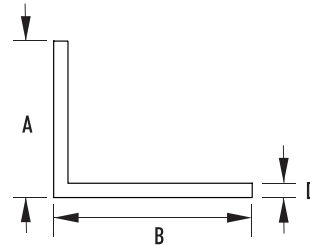
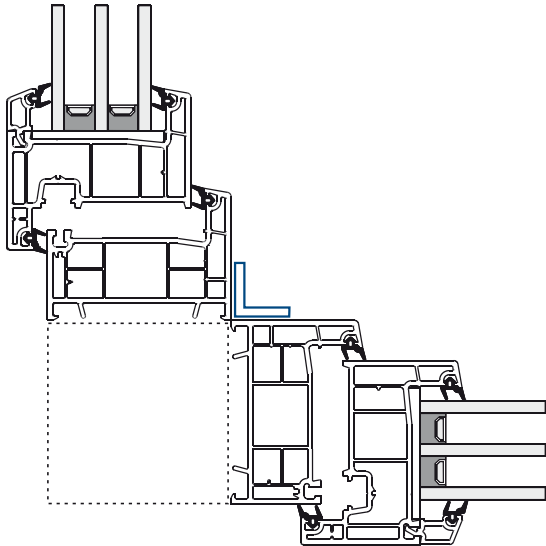
 Empfohlenes Zubehör (Seite 98):

- PVC-Reiniger
- Schaumklebeband



Die Standard-Dekorauswahl finden Sie auf Seite 100.

Winkel | 2,5 und 3,0 mm stark



EINSATZZWECK

Winkelprofile für die unterschiedlichsten Anschlusssituationen, zum Beispiel bei Fensterbänken, beim Einbau in Holzkonstruktionen; Verkleidung von Anschlussfugen, in großen Ausführungen auch von Aufbauten wie Rollladenkästen u.a.; 90°-Eckverbindungen.

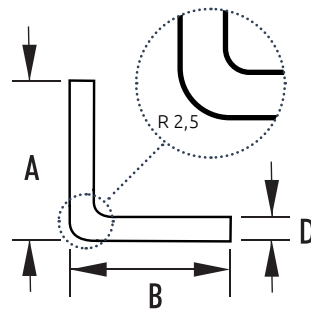
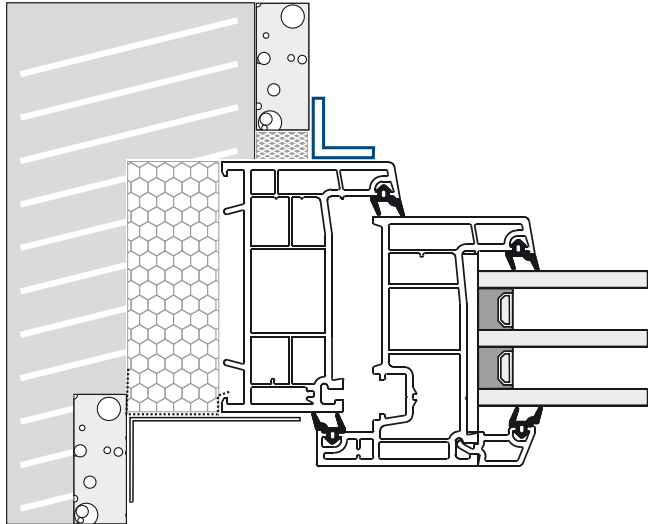
Montage mit (Kunststoff-)Kleber/Montageband.

Geeignet für den Innen- und Außeneinsatz.

D Auch in Dekor-Oberflächen erhältlich.

Artikelnummer	Artikelbezeichnung	A [mm]	B [mm]	C [mm]	D [mm]	Länge [m]	Farbe	VE	ME
WI 1515	Winkel 15 x 15 x 2,5 mm	15	15		2,5	6	weiß	240	m
WI 2020	Winkel 20 x 20 x 2,5 mm	20	20		2,5	6	weiß	120	m
WI 2525	Winkel 25 x 25 x 2,5 mm	25	25		2,5	6	weiß	120	m
WI 3030	Winkel 30 x 30 x 2,5 mm	30	30		2,5	6	weiß	120	m
WI 3535	Winkel 35 x 35 x 2,5 mm	35	35		2,5	6	weiß	120	m
WI 4040	Winkel 40 x 40 x 2,5 mm	40	40		2,5	6	weiß	60	m
WI 5050	Winkel 50 x 50 x 3,0 mm	50	50		3	6	weiß	60	m
WI 6060	Winkel 60 x 60 x 3,0 mm	60	60		3	6	weiß	60	m
WI 7070	Winkel 70 x 70 x 3,0 mm	70	70		3	6	weiß	30	m
WI 8080	Winkel 80 x 80 x 3,0 mm	80	80		3	6	weiß	30	m
WI 1525	Winkel 15 x 25 x 2,5 mm	15	25		2,5	6	weiß	120	m
WI 1530	Winkel 15 x 30 x 2,5 mm	15	30		2,5	6	weiß	120	m
WI 1550x3	Winkel 15 x 50 x 3,0 mm	15	50		3	6	weiß	120	m
WI 2025	Winkel 20 x 25 x 2,5 mm	20	25		2,5	6	weiß	120	m
WI 2040x2,5	Winkel 20 x 40 x 2,5 mm	20	40		2,5	6	weiß	60	m
WI 2040	Winkel 20 x 40 x 3,0 mm	20	40		3	6	weiß	60	m
WI 2065	Winkel 20 x 65 x 2,5 mm	20	65		2,5	6	weiß	60	m
WI 2545	Winkel 25 x 45 x 3,0 mm	25	45		3	6	weiß	60	m
WI 2580	Winkel 25 x 80 x 3,0 mm	25	80		3	6	weiß	60	m
WI 3050	Winkel 30 x 50 x 3,0 mm	30	50		3	6	weiß	60	m
WI 4060x2,5	Winkel 40 x 60 x 2,5 mm	40	60		2,5	6	weiß	60	m
D WI 4060	Winkel 40 x 60 x 3,0 mm	40	60		3	6	weiß	60	m
WI 5080	Winkel 50 x 80 x 3,0 mm	50	80		3	6	weiß	30	m
WI 60100x2,5	Winkel 60 x 100 x 2,5 mm	60	100		2,5	6	weiß	30	m
D WI 60100	Winkel 60 x 100 x 3,0 mm	60	100		3	6	weiß	30	m
WI 80100	Winkel 80 x 100 x 3,0 mm	80	100		3	6	weiß	30	m
WI 100100x2,8	Winkel 100 x 100 x 2,8 mm	100	100		2,8	6	weiß	30	m

Winkel | 3,0 mm stark mit abgerundeter Außenecke



EINSATZZWECK

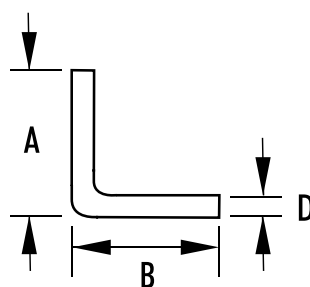
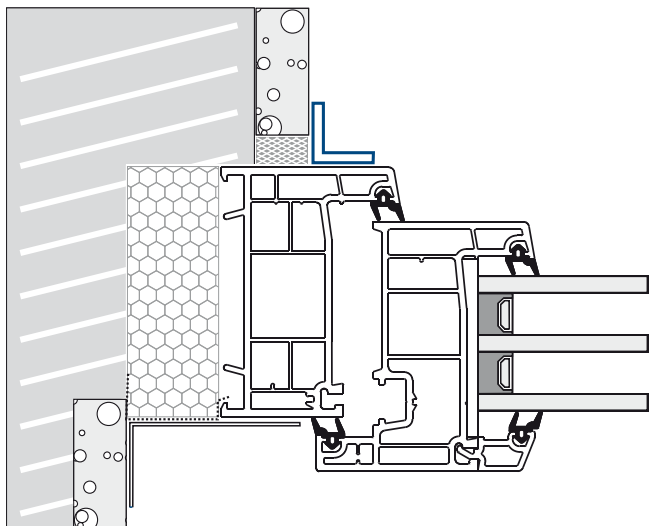
Für die unterschiedlichsten Anschluss-situationen, hier jedoch mit gerundeter Kante für besondere optische/haptische Ansprüche oder ergänzend zu passenden Fenstersystemen.

Montage mit (Kunststoff-)Kleber/ Montageband.

Geeignet für den Innen- und Außeneinsatz.

Artikelnummer	Artikelbezeichnung	A [mm]	B [mm]	C [mm]	D [mm]	Länge [m]	Farbe	VE	ME
WIR 2020	Winkel 20 x 20 x 3 mm mit abgerund. Außenecke	20	20		3	6	weiß	120	m
WIR 3030	Winkel 30 x 30 x 3 mm mit abgerund. Außenecke	30	30		3	6	weiß	60	m
WIR 4040	Winkel 40 x 40 x 3 mm mit abgerund. Außenecke	40	40		3	6	weiß	60	m
WIR 5050	Winkel 50 x 50 x 3 mm mit abgerund. Außenecke	50	50		3	6	weiß	60	m
WIR 6060	Winkel 60 x 60 x 3 mm mit abgerund. Außenecke	60	60		3	6	weiß	30	m
WIR 7070	Winkel 70 x 70 x 3 mm mit abgerund. Außenecke	70	70		3	6	weiß	30	m
WIR 8080	Winkel 80 x 80 x 3 mm mit abgerund. Außenecke	80	80		3	6	weiß	30	m
WIR 9090	Winkel 90 x 90 x 3 mm mit abgerund. Außenecke	90	90		3	6	weiß	30	m
WIR 105105	Winkel 105 x 105 x 3 mm mit abgerund. Außenecke	105	105		3	6	weiß	30	m
WIR 2090	Winkel 20 x 90 x 3 mm mit abgerund. Außenecke	20	90		3	6	weiß	30	m
WIR 20100	Winkel 20 x 100 x 3 mm mit abgerund. Außenecke	20	100		3	6	weiß	30	m
WIR 20130	Winkel 20 x 130 x 3 mm mit abgerund. Außenecke	20	130		3	6	weiß	30	m
WIR 20150	Winkel 20 x 150 x 3 mm mit abgerund. Außenecke	20	150		3	6	weiß	30	m
WIR 25120	Winkel 25 x 120 x 3 mm mit abgerund. Außenecke	25	120		3	6	weiß	30	m
WIR 25150	Winkel 25 x 150 x 3 mm mit abgerund. Außenecke	25	150		3	6	weiß	30	m
WIR 25,570x3	Winkel 25,5 x 70 x 3 mm mit abgerund. Außenecke	25,5	70		3	6	weiß	60	m
WIR 30160	Winkel 30 x 160 x 3 mm mit abgerund. Außenecke	30	160		3	6	weiß	30	m
WIR 4080	Winkel 40 x 80 x 3 mm mit abgerund. Außenecke	40	80		3	6	weiß	30	m
WIR 40140	Winkel 40 x 140 x 3 mm mit abgerund. Außenecke	40	140		3	6	weiß	30	m
WIR 50100	Winkel 50 x 100 x 3 mm mit abgerund. Außenecke	50	100		3	6	weiß	30	m
WIR 50160	Winkel 50 x 160 x 3 mm mit abgerund. Außenecke	50	160		3	6	weiß	30	m
WIR 60150	Winkel 60 x 150 x 3 mm mit abgerund. Außenecke	60	150		3	6	weiß	30	m
WIR 70140	Winkel 70 x 140 x 3 mm mit abgerund. Außenecke	70	140		3	6	weiß	30	m
WIR 80160	Winkel 80 x 160 x 3 mm mit abgerund. Außenecke	80	160		3	6	weiß	30	m

Winkel | 2,0 und 2,5 mm stark mit abgerundeter Außenecke



EINSATZZWECK

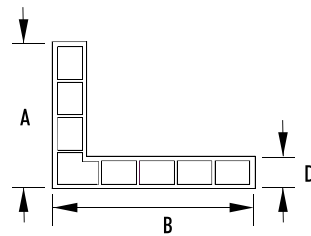
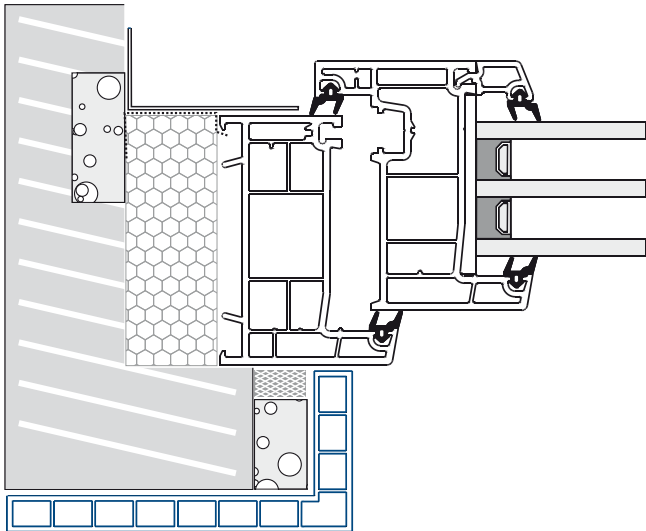
Für die unterschiedlichsten Anschluss-situationen, hier jedoch mit gerundeter Kante für besondere optische/haptische Ansprüche oder ergänzend zu passenden Fenstersystemen.

Montage mit (Kunststoff-)Kleber/ Montageband.

Geeignet für den Innen- und Außeneinsatz.

Artikelnummer	Artikelbezeichnung	A [mm]	B [mm]	C [mm]	D [mm]	Länge [m]	Farbe	VE	ME
WIR 2020x2	Winkel 20 x 20 x 2,0 mm mit abgerund. Außenecke	20	20		2	6	weiß	60	m
WIR 3030x2	Winkel 30 x 30 x 2,0 mm mit abgerund. Außenecke	30	30		2	6	weiß	60	m
WIR 4040x2	Winkel 40 x 40 x 2,0 mm mit abgerund. Außenecke	40	40		2	6	weiß	60	m
WIR 5050x2	Winkel 50 x 50 x 2,0 mm mit abgerund. Außenecke	50	50		2	6	weiß	60	m
WIR 6060x2	Winkel 60 x 60 x 2,0 mm mit abgerund. Außenecke	60	60		2	6	weiß	60	m
WIR 8080x2	Winkel 80 x 80 x 2,0 mm mit abgerund. Außenecke	80	80		2	6	weiß	60	m
WIR 100100x2,3	Winkel 100 x 100 x 2,3 mm mit abgerund. Außenecke	100	100		2,3	6	weiß	30	m
WIR 1550x2	Winkel 15 x 50 x 2,0 mm mit abgerund. Außenecke	15	50		2	6	weiß	60	m
WIR 2040x2	Winkel 20 x 40 x 2,0 mm mit abgerund. Außenecke	20	40		2	6	weiß	60	m
WIR 2040x2,5	Winkel 20 x 40 x 2,5 mm mit abgerund. Außenecke	20	40		2,5	6	weiß	60	m
WIR 2060x2	Winkel 20 x 60 x 2,0 mm mit abgerund. Außenecke	20	60		2	6	weiß	60	m
WIR 3020x2	Winkel 30 x 20 x 2,0 mm mit abgerund. Außenecke	30	20		2	6	weiß	60	m
WIR 3040x2,5	Winkel 30 x 40 x 2,5 mm mit abgerund. Außenecke	30	40		2,5	6	weiß	60	m
WIR 3050x2	Winkel 30 x 50 x 2,0 mm mit abgerund. Außenecke	30	50		2	6	weiß	60	m
WIR 3060x2	Winkel 30 x 60 x 2,0 mm mit abgerund. Außenecke	30	60		2	6	weiß	60	m
WIR 3070x2	Winkel 30 x 70 x 2,0 mm mit abgerund. Außenecke	30	70		2	6	weiß	60	m
WIR 3090x2	Winkel 30 x 90 x 2,0 mm mit abgerund. Außenecke	30	90		2	6	weiß	60	m
WIR 4060x2	Winkel 40 x 60 x 2,0 mm mit abgerund. Außenecke	40	60		2	6	weiß	60	m
WIR 4060x2,5	Winkel 40 x 60 x 2,5 mm mit abgerund. Außenecke	40	60		2,5	6	weiß	60	m
WIR 5080x2	Winkel 50 x 80 x 2,0 mm mit abgerund. Außenecke	50	80		2	6	weiß	60	m
WIR 60100x2	Winkel 60 x 100 x 2,0 mm mit abgerund. Außenecke	60	100		2	6	weiß	60	m
WIR 60100x2,5	Winkel 60 x 100 x 2,5 mm mit abgerund. Außenecke	60	100		2,5	6	weiß	60	m
WIR 60120x2,5	Winkel 60 x 120 x 2,5 mm mit abgerund. Außenecke	60	120		2,5	6	weiß	60	m
WIR 100150x2,5	Winkel 100 x 150 x 2,5 mm mit abgerund. Außenecke	100	150		2,5	6	weiß	30	m
WIR 83123x2	Winkel 83 x 123 x 2,0 mm mit abgerund. Außenecke	83	123		2	6	weiß	30	m

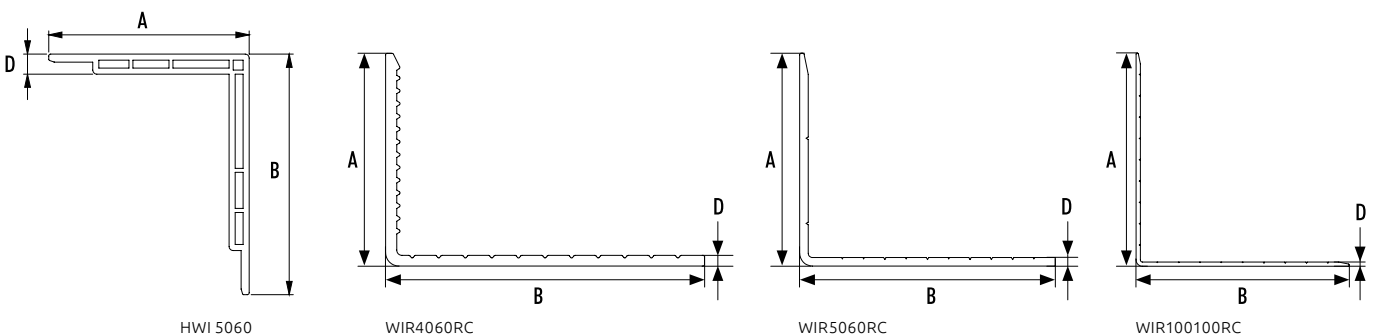
Hohlkammerwinkel | 5,0–6,0 mm stark



EINSATZZWECK

Universelle Lösung, z.B. zur Laibungsverkleidung.

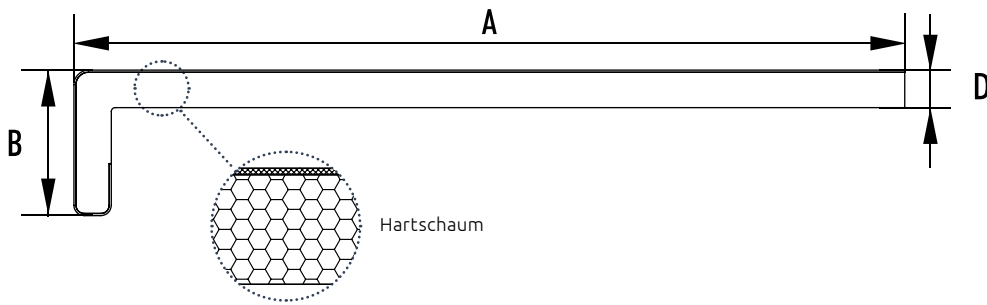
Artikelnummer	Artikelbezeichnung	A [mm]	B [mm]	C [mm]	D [mm]	Länge [m]	Farbe	VE	ME
HWI 3080	Hohlkammerwinkel 30 x 80 x 6 mm	30	80		6	6	weiß	30	m
HWI 3540	Hohlkammerwinkel 35 x 40 x 6 mm	35	40		6	6	weiß	30	m
HWI 60100	Hohlkammerwinkel 60 x 100 x 6 mm	60	100		6	6	weiß	30	m
HWI 80100	Hohlkammerwinkel 80 x 100 x 6 mm	80	100		6	6	weiß	30	m
HWI 90110	Hohlkammerwinkel 90 x 110 x 6 mm	90	110		6	6	weiß	30	m
HWI 110110	Hohlkammerwinkel 110 x 110 x 6 mm	110	110		6	6	weiß	30	m



Artikelnummer	Artikelbezeichnung	A [mm]	B [mm]	C [mm]	D [mm]	Länge [m]	Farbe	VE	ME
HWI 5060	Hohlkammerwinkel 50 x 60 x 5 mm	50	60		5	6	weiß	30	m
WIR4060RC	Winkel 40 x 60 x 2,0 mm mit Rillen u. Sollbruchstellen	40	60		2	6	weiß	60	m
WIR5060RC	Winkel 40 x 60 x 2,0 mm mit Rillen u. Sollbruchstellen	50	50		2	6	weiß	60	m
WIR100100RC	Winkel 40 x 60 x 2,0 mm mit Rillen u. Sollbruchstellen	50	50		2	6	weiß	30	m

Alternativ auf Seite 76 weitere Laibungsverkleidungen.

Hartschaumwinkel



EINSATZZWECK

Individuelle Lösung für verschiedene Bausituationen. Geeignet für den Innen- und Außenbereich.

Artikelnummer	Artikelbezeichnung	A [mm]	B [mm]	C [mm]	D [mm]	Länge [m]	Farbe	VE	ME
HSW10035	Hartschaumwinkel	100	35		9	6	weiß	12	m
HSW15035	Hartschaumwinkel	150	35		9	6	weiß	12	m
HSW17535	Hartschaumwinkel	175	35		9	6	weiß	12	m
HSW20035	Hartschaumwinkel	200	35		9	6	weiß	12	m
HSW22535	Hartschaumwinkel	225	35		9	6	weiß	12	m
HSW25035	Hartschaumwinkel	250	35		9	6	weiß	12	m
HSW30035	Hartschaumwinkel	300	35		9	6	weiß	12	m
HSW40035	Hartschaumwinkel	400	35		9	6	weiß	12	m

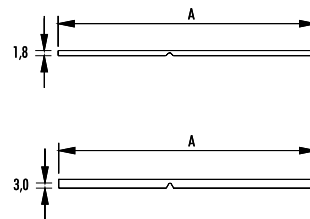
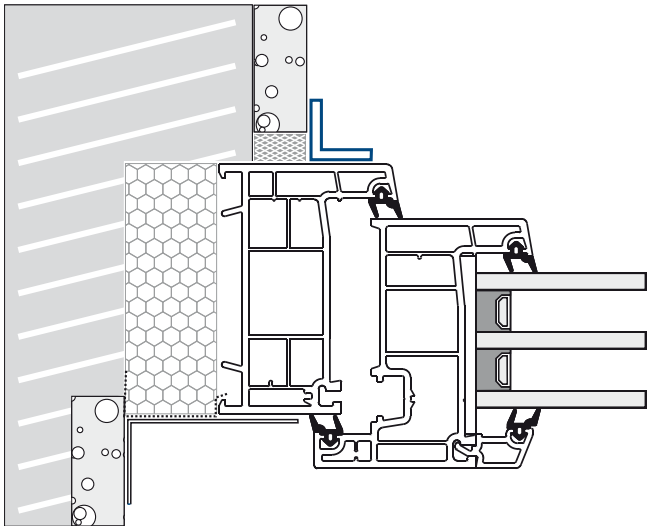


Mehrere Informationen hier „QR Code für den Verkleidungsprofilflyer“



Auch in Dekor-Oberflächen erhältlich.

Klappwinkel | 1,8 oder 3,0 mm stark gleichschenkelig



EINSATZZWECK

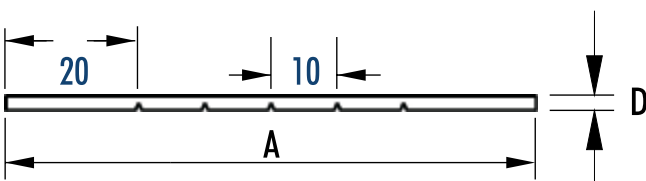
Verkleidung nicht rechtwinkliger Elementkoppelungen und Anschlussfugen.

Montage mit (Kunststoff-)Kleber/ Montageband.

Geeignet für den Innen- und Außeneinsatz.

Artikelnummer	Artikelbezeichnung	A [mm]	B [mm]	C [mm]	D [mm]	Länge [m]	Farbe	VE	ME
WKL 3018	Klappwinkel 15 x 15 x 1,8 mm	30			1,8	6	weiß	60	m
WKL 5018	Klappwinkel 25 x 25 x 1,8 mm	50			1,8	6	weiß	60	m
WKL 7018	Klappwinkel 35 x 35 x 1,8 mm	70			1,8	6	weiß	60	m
WKL 10018	Klappwinkel 50 x 50 x 1,8 mm	100			1,8	6	weiß	60	m
WKL 4030	Klappwinkel 20 x 20 x 3 mm	40			3	6	weiß	60	m
WKL 6430	Klappwinkel 32 x 32 x 3 mm	64			3	6	weiß	60	m
WKL 9030	Klappwinkel 45 x 45 x 3 mm	90			3	6	weiß	30	m
WKL 12830	Klappwinkel 64 x 64 x 3 mm	128			3	6	weiß	30	m
WKL 16030	Klappwinkel 80 x 80 x 3 mm	160			3	6	weiß	30	m

Flachleisten mit Sollbruchstellen | 2,0 mm stark 80,0 mm breit, Breite leicht kürzbar



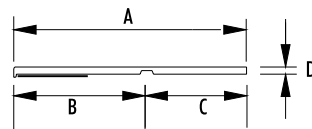
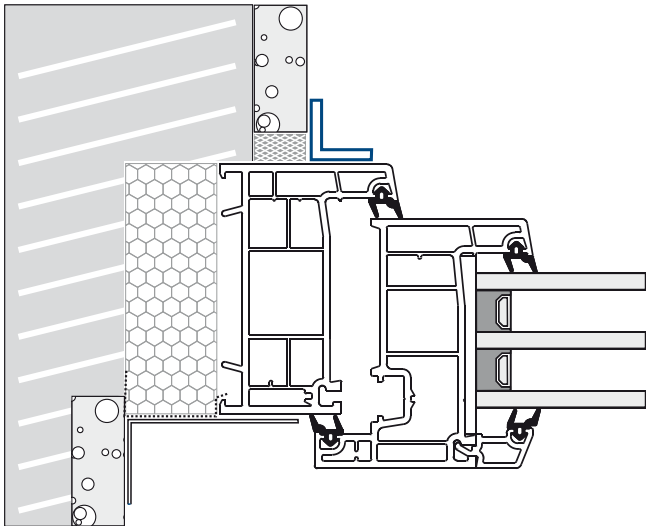
EINSATZZWECK

Montagefreundlich und ohne Säge in der Breite kürzbar. Montage mit bauseitigem Kleber.

Geeignet für den Innen- und Außeneinsatz.

Artikelnummer	Artikelbezeichnung	A [mm]	B [mm]	C [mm]	D [mm]	Länge [m]	Farbe	VE	ME
FL 8020-600	Flachleiste 80 x 2 mm mit Sollbruchstellen	80			2	6	weiß	120	m

Klappwinkel auf Rolle | 1,0 mm stark mit Schaumklebeband



EINSATZZWECK

Klappwinkel auf Rolle, in verschiedenen Ausführungen, auch selbstklebend. 1,0 mm stark. Breiten von 30,0 – 70,0 mm.

Für individuelle Anforderungen bei der Montage. Praktisch einsetzbar, kein Verschnitt!

Geeignet für den Innen- und Außeneinsatz.

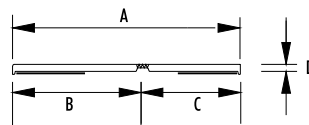
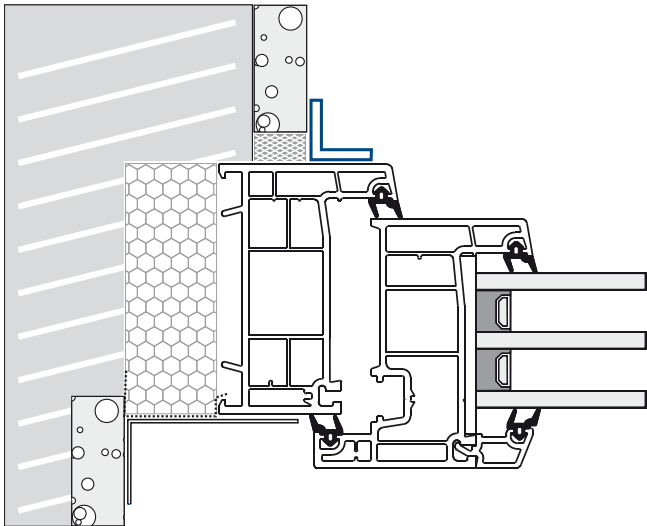
Artikelnummer	Artikelbezeichnung	A [mm]	B [mm]	C [mm]	D [mm]	Länge [m]	Farbe	VE	ME
WKL 1515x1-1S1K/Ro-50	Klappwinkel 15 x 15 x 1,0 mm auf Rolle Schaum sk	30	15	15	1	6	weiß	50	m
WKL 2040x1-1S1K/Ro-50	Klappwinkel 20 x 40 x 1,0 mm auf Rolle Schaum sk	60	20	40	1	6	weiß	a.A.	m
WKL 2525x1-1S1K/Ro-50	Klappwinkel 25 x 25 x 1,0 mm auf Rolle Schaum sk	50	25	25	1	6	weiß	50	m
WKL 3030x1-1S1K/Ro-50	Klappwinkel 30 x 30 x 1,0 mm auf Rolle Schaum sk	60	30	30	1	6	weiß	a.A.	m
WKL 3535x1-1S1K/Ro-50	Klappwinkel 35 x 35 x 1,0 mm auf Rolle Schaum sk	70	35	35	1	6	weiß	50	m

a.A. = auf Anfrage

mit zwei Schaumklebebändern

Artikelnummer	Artikelbezeichnung	A [mm]	B [mm]	C [mm]	D [mm]	Länge [m]	Farbe	VE	ME
WKL 1515x1-2S2K/Ro-50	Klappwinkel 15 x 15 x 1,0 mm auf Rolle Schaum sk	30	15	15	1	6	weiß	50	m
WKL 2040x1-2S2K/Ro-50	Klappwinkel 20 x 40 x 1,0 mm auf Rolle Schaum sk	60	20	40	1	6	weiß	50	m
WKL 2525x1-2S2K/Ro-50	Klappwinkel 25 x 25 x 1,0 mm auf Rolle Schaum sk	50	25	25	1	6	weiß	50	m
WKL 3030x1-2S2K/Ro-50	Klappwinkel 30 x 30 x 1,0 mm auf Rolle Schaum sk	60	30	30	1	6	weiß	50	m
WKL 3535x1-2S2K/Ro-50	Klappwinkel 35 x 35 x 1,0 mm auf Rolle Schaum sk	70	35	35	1	6	weiß	50	m

Klappwinkel auf Rolle | 1,0 mm stark mit flexibler Knickstelle und Schaumklebeband



EINSATZZWECK

Klappwinkel auf Rolle, in verschiedenen Ausführungen, auch selbstklebend. 1,0 mm stark. Breiten von 15,0 – 35,0 mm.

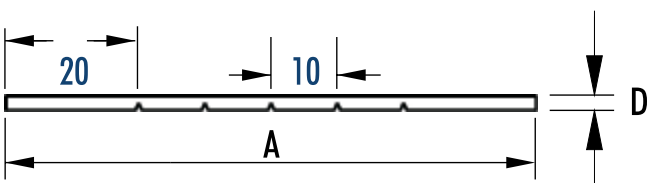
Für individuelle Anforderungen bei der Montage. Praktisch einsetzbar, kein Verschnitt!

Geeignet für den Innen- und Außeneinsatz.

Artikelnummer	Artikelbezeichnung	A [mm]	B [mm]	C [mm]	D [mm]	Länge [m]	Farbe	VE	ME
WKL 1515x2S2K-L/Ro-50	Klappwinkel 15 x 15 x 1,0 mm Flex-Knick auf Rolle Schaum sk	30	15	15	1	6	weiß	a.A.	m
WKL 2040x2S2K-L/Ro-50	Klappwinkel 20 x 40 x 1,0 mm Flex-Knick auf Rolle Schaum sk	60	20	40	1	6	weiß	a.A.	m
WKL 2525x2S2K-L/Ro-50	Klappwinkel 25 x 25 x 1,0 mm Flex-Knick auf Rolle Schaum sk	50	25	25	1	6	weiß	a.A.	m
WKL 3030x2S2K-L/Ro-50	Klappwinkel 30 x 30 x 1,0 mm Flex-Knick auf Rolle Schaum sk	60	30	30	1	6	weiß	a.A.	m
WKL 3535x2S2K-L/Ro-50	Klappwinkel 35 x 35 x 1,0 mm Flex-Knick auf Rolle Schaum sk	70	35	35	1	6	weiß	a.A.	m

a.A. = auf Anfrage

Flachleisten mit Sollbruchstellen | 2,0 mm stark 80,0 mm breit, Breite leicht kürzbar



EINSATZZWECK

Montagefreundlich und ohne Säge in der Breite kürzbar. Montage mit bauseitigem Kleber.

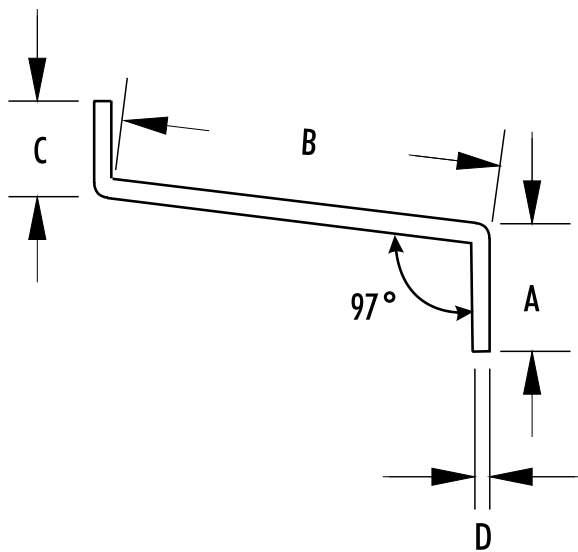
Geeignet für Innen- und Außeneinsatz.

Artikelnummer	Artikelbezeichnung	A [mm]	B [mm]	C [mm]	D [mm]	Länge [m]	Farbe	VE	ME
FL 8020-600	Flachleiste 80 x 2 mm mit Sollbruchstellen	80			2	6	weiß	120	m



Mehrfache individuelle Gradeinstellung möglich.

Z-Winkel | 2,8 mm stark



EINSATZZWECK

Zur Wasserabweisung an Trittstellen bei bodennahen Elementen. Zudem universal einsetzbar bei verschiedensten Einsatzzwecken.

Artikelnummer	Artikelbezeichnung	A [mm]	B [mm]	C [mm]	D [mm]	Länge [m]	Farbe	VE	ME
Z 201725	Z-Profil schräg 20 x 17 x 25 x 2,8 mm	20	17	25	2,8	6	weiß	60	m
Z 202035	Z-Profil schräg 20 x 20 x 35 x 2,8 mm	20	20	35	2,8	6	weiß	60	m
Z 203035	Z-Profil schräg 20 x 30 x 35 x 2,8 mm	20	30	35	2,8	6	weiß	60	m
Z 204030	Z-Profil schräg 20 x 40 x 30 x 2,8 mm	20	40	30	2,8	6	weiß	60	m
Z 205030	Z-Profil schräg 20 x 50 x 30 x 2,8 mm	20	50	30	2,8	6	weiß	60	m
Z 206015	Z-Profil schräg 20 x 60 x 15 x 2,8 mm	20	60	15	2,8	6	weiß	60	m